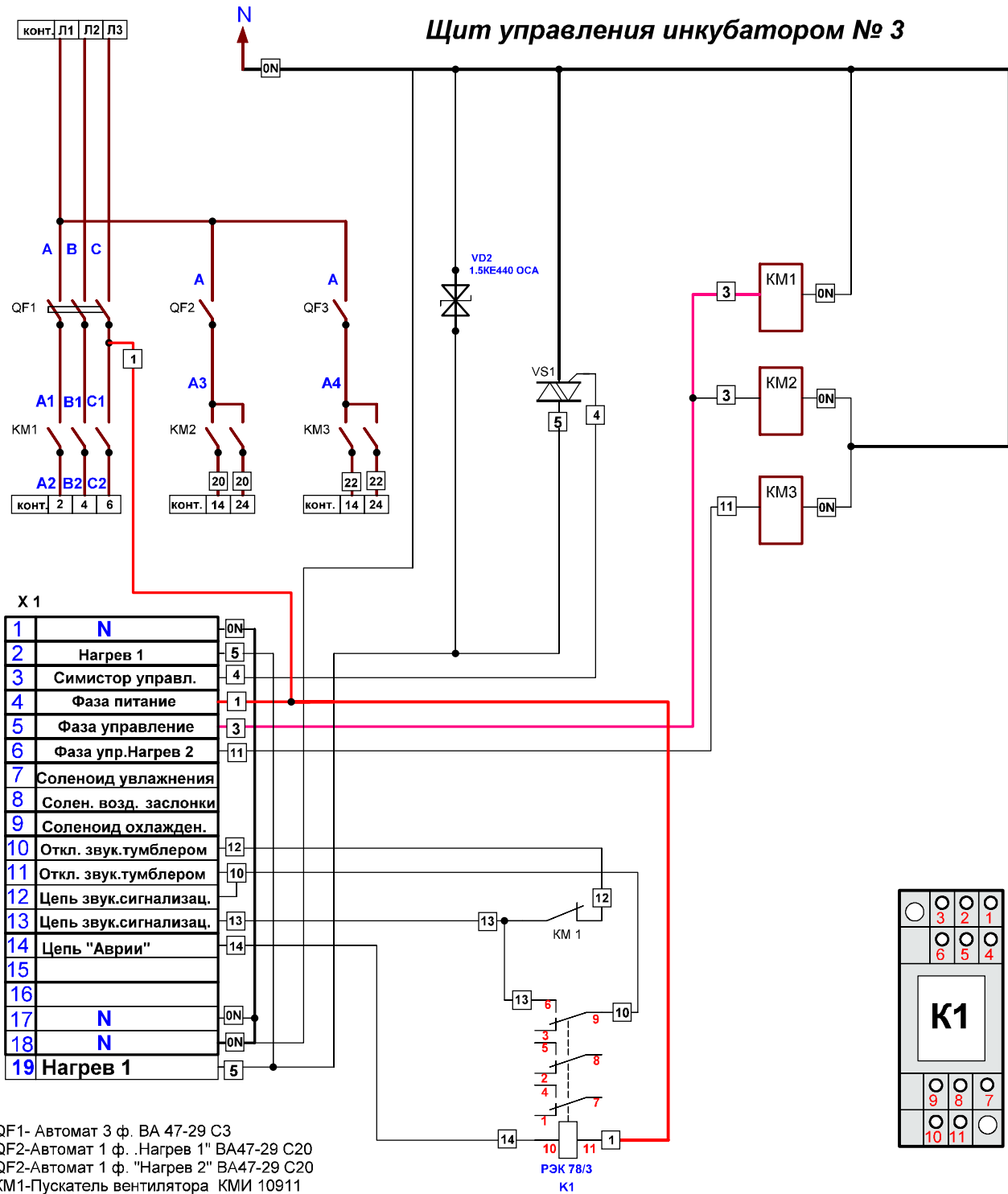


Щит управления инкубатором № 3



1	N	0N
2	Нагрев 1	5
3	Симистор управл.	4
4	Фаза питание	1
5	Фаза управление	3
6	Фаза упр.Нагрев 2	11
7	Соленоид увлажнения	
8	Солен. возд. заслонки	
9	Соленоид охлажден.	
10	Откл. звук.тумблером	12
11	Откл. звук.тумблером	10
12	Цепь звук.сигнализац.	13
13	Цепь звук.сигнализац.	13
14	Цепь "Аврии"	14
15		
16		
17	N	0N
18	N	0N
19	Нагрев 1	5

- QF1- Автомат 3 ф. ВА 47-29 С3
- QF2-Автомат 1 ф. .Нагрев 1" ВА47-29 С20
- QF2-Автомат 1 ф. "Нагрев 2" ВА47-29 С20
- KM1-Пускатель вентилятора КМИ 10911
- KM2-Пускатель Н.Нагрева. КМИ 10910
- KM3-Пускатель Ф.Нагрева. КМИ 10910
- VS1-симистор ВТА 40
- К 1 РЭК 78/3

