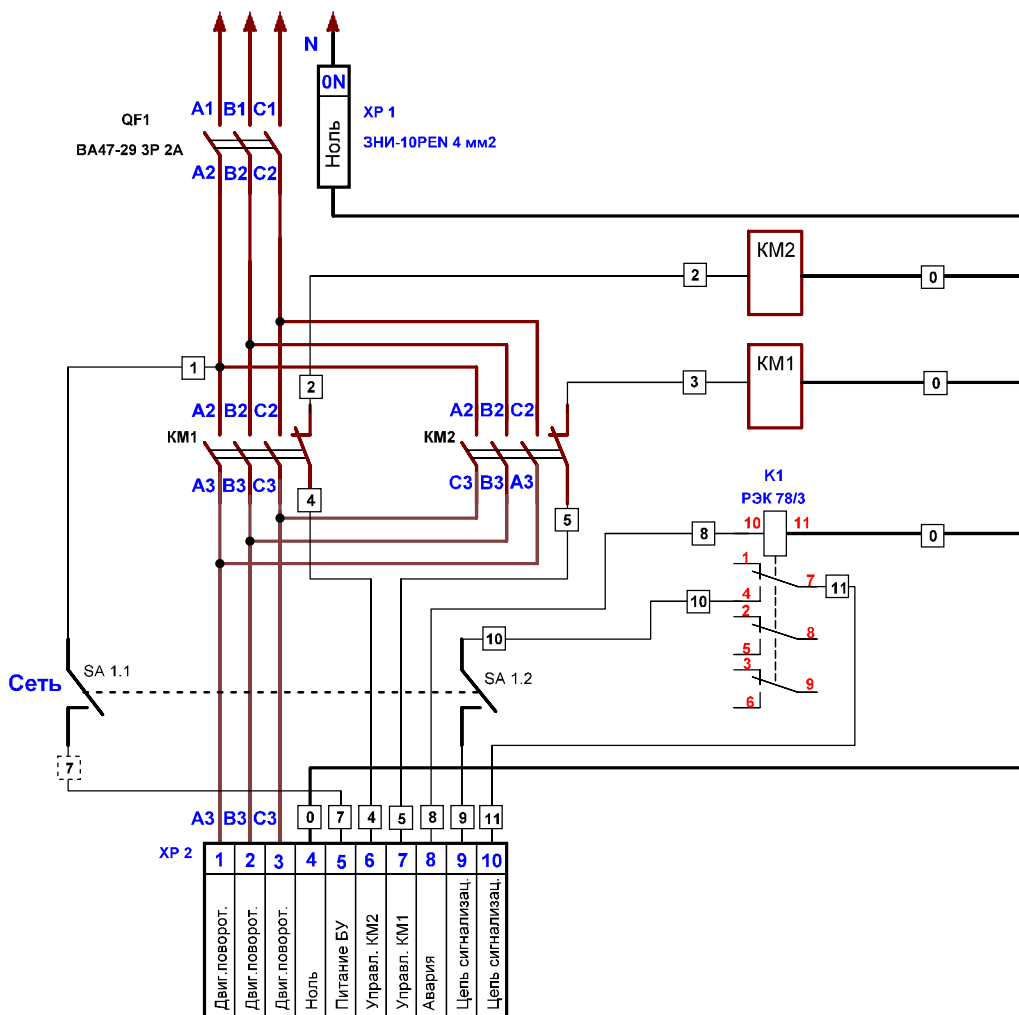


Питающая сеть

Щкаф управления Поворотом № 3



- QF1 - Автомат 3 ф. ВА47-29 3P 2A
- KM1-Пускатель двигателя КМИ 10911 9А 230В
- KM2-Пускатель двигателя КМИ 10911 9А 230В
- Механизм для блокировки КKM10D-MB
- XP1 Клемный зажим нулевого провода ЗНИ-10
- Провод А1,В1,С1-А3,В3,С3 ---
- Провод нулевой шины ---
- Провода 1-11 ---
- XP2 - клемник