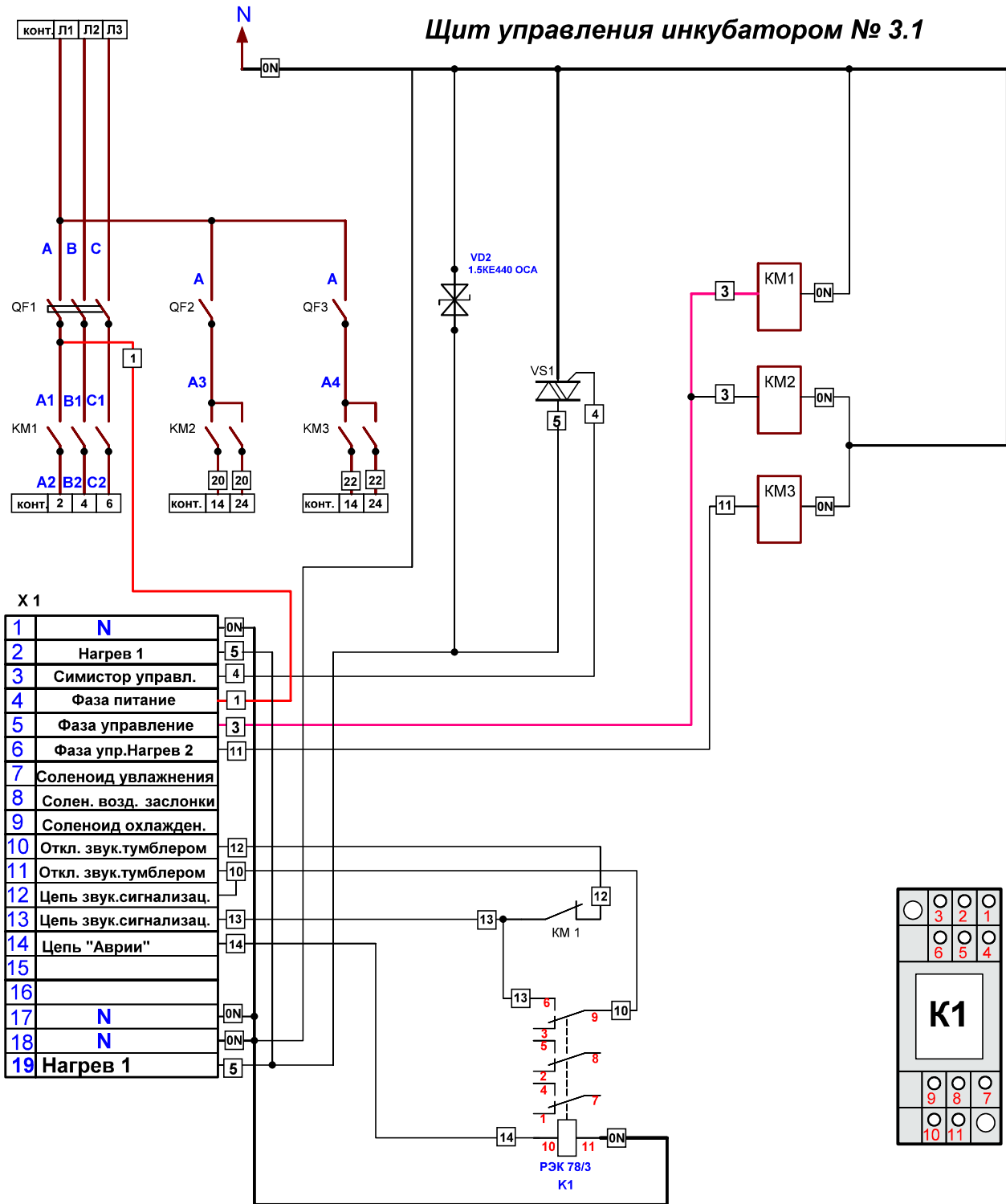


Щит управления инкубатором № 3.1



QF1- Автомат 3 ф. ВА 47-29 C3
 QF2-Автомат 1 ф. "Нагрев 1" ВА47-29 C20
 QF3-Автомат 1 ф. "Нагрев 2" ВА47-29 C20
 KM1-Пускатель вентилятора КМИ 10911
 KM2-Пускатель Н.Нагрева. КМИ 10910
 KM3-Пускатель Ф.Нагрева. КМИ 10910
 VS1-симистор ВТА 40
 К 1 РЭК 78/3